



Kokstaddalen 26
Postboks 169 Kokstad, 5863 BERGEN
Telefon: 55 22 90 11 - Telefax: 55 99 14 14
Bank: Den Norske Bank - Bankgiro: 5251.05.10097
Foretaksregisteret: NO 977 032 873 MVA

Kokstad 02.05.2011

Vår ref: 794/POJ

Deres ref:

MELDING AV TILTAK.

Tiltaket utføres innen rammen av gjeldene områdekonsesjon, og foreleggningen sendes i henhold til vilkårene i konsesjonen. Vi gjør oppmerksom på at våre tiltak kan omfatte arbeid som krever dispensasjon / endring i forhold til de kommunale arealplaner.

Fra konsesjonær (navn)

BKK NETT AS

Postadresse

POSTBOKS 7050, 5020 BERGEN

Anleggenes beliggenhet (kommune)

RADØY OG MELAND

BESKRIVELSE AV ANLEGGET

22 kV-ledningen er en del av 22 kV-forbindelsen fra Kartveit i Radøy kommune via Skurtveit i Meland kommune og til Askøy kommune. I tillegg til at ledningen har allmenn forsyning i disse områdene, vil den også brukes som en reserveforsyning til nordligste deler av Holsnøy ved feil eller vedlikehold andre steder i 22 kV-nettet i Meland kommune.

Det foreligger en avtale mellom Nordhordland Kraftlag og Askøy Elektrisitetsforsyning av 1992 vedrørende overtagelse av Herdla som beskriver skille i eier- og driftsansvar. Avtalen fritar BKK Nett AS for ansvar med vedlikehold av sjøkabel mot Skarvøy, slik at forsyningen til Askøy kommune nå kan saneres.

LUFTLEDNINGER

Fra	Stolperække - km	Nom.spennning - kV	Driftspennning - kV	Type og tverrsnitt - mm ²
Bognøy	6,25	24	22	3 x Feral 95/ BLX 157
Til	Byggeforbudsbelte	Hogstgate - m	Mastebilde.	Aktes satt i drift - dato
Skurtveit	9 -16	9-16	Vedlegg 1	2012

TRANSFORMATORER

Ref.nr.	Sted	Størrelse KVA	Driftspennning	prim./sek. KV/KV	Type	Aktes satt i drift
27002	Bogno	--	22 kV	22/0,23	Kiosk	2012
27011	Bogno Sør	--	22 kV	22/0,23	Kiosk	2012
27018	Havrøy	--	22 kV	22/0,23	Mast	2012

FORHOLD TIL EKSISTERENDE AREALPLANER

I følge Kommuneplanen for Radøy er område hvor ledningen er plassert definert som LNF-område. Det er bygget en del hytter i dette område, og i følge N5 kart er det utskilt flere tomter som det ennå ikke er bygget på. Nærmeste hytte ligger 15.6 m fra senter ledning.

I Meland kommune er også ledningen plassert i sin helhet i LNF-område. Bortsett fra noen områder på Skurtveit hvor ledningen krysser dyrket mark, er den plassert i utmark. På en strekning av ca 1000 m vil ledningen ligge innenfor område som i gjeldende kommuneplan er merket som nedslagsfeltet for drikkevann. På Havrøy er ledningen plassert helt i grensen på område for Fritidsbustader. Nærmeste hytte ligger 8.4 m fra senter ledning. Nærmest bolighus er ca. 60 m fra senter ledning. Ledningen vil bli sanert på strekningen Skurtveit – Ioskorpo og dermed også over Io friluftsområde.

SYSTEMMESSIG BEGRUNNELSE

Linjen må fornyes da den har nådd sin tekniske levealder og må ombygges for å sikre allmenn forsyning i området. De nye linetverrsnittene er planlagt som samfunnsmessig økonomisk tverrsnitt ut fra kapitaliserte energitap og investeringskostnader.

ALTERNATIV.

Det er ingen tenkelige alternativer som kan erstatte selve systemløsningen. Skal en opprettholde en forsvarlig drift av strømforsyningen i områdene linjen går gjennom må anlegget fornyes. De topografiske forhold og grunnforholdene forøvrig, tilsier at linjen hovedsakelig må bygges som luftledning.

GRUNNEIERINTERESSER

BKK Nett AS har i dag forsyning i området. Ledningen er planlagt bygget om i samme trase som eksisterende ledning slik at det er lite man trenger å erverve nye rettigheter.

Eksisterende ledning har i dag 16,5 m skogryddings- og byggeforbudsbelte, mens den nye ledningen krever et belte på 9 – 16,5 m.

BKK Nett AS har kontakt med grunneiere og vil forsøke å inngå minnelige avtaler angående bygging og drift av ledningen.

MILJØ OG AREALBRUK

Ledningen er tenkt bygget som luftledning. På største delen av Bognøy og en strekning på Skurtveit er ledningen tenkt bygget med belagte liner (BLX). På disse strekningene kreves bare et rettighetsbelte på 9 - 9,5 m bredde. På grunn av de topografiske forhold og delvis nødvendig med lange spenn må resten av ledningen bygges med blanke liner. Her kreves et rettighetsbelte på 16 - 16,5 m bredde.

Innenfor rettighetsbeltet kan det ikke oppføres viktige bygninger. Mindre viktige bygninger kan under visse omstendigheter oppføres innenfor byggeforbudsbelte hvis BKK Nett AS finner de forskriftsmessige forhold i orden. Innenfor rettighetsbelte må BKK Nett AS også ha rett til å rydde skog i den utstrekning dette er nødvendig for å få forskriftsmessig / forsvarlig klaring til strømførende liner.

Ved søk i Riksantikvarens databaser er det ikke funnet automatisk fredede kulturminner i umiddelbar nærhet til ledningen. På Bognøy er det dog gjort noen registreringer av bosetning – aktivitetsområde som er automatisk fredet, nærmeste er ca. 110 m fra ledningen.

Ved oppslag i Naturbase finner vi noen registreringer som ledningen berører:

- Område med edellauvskog lokalisert nord for Liavatnet. Ledningen vil i hovedsak ligge høyere enn vegetasjonen og dermed ikke berøre den i stor grad.
- Område registrert som yngleområde for Gråmåker lokalisert nordøst for Havrøy. Ved valgt byggemetode anser vi fare for at fugl forårsaker kortslutning av anlegget som meget liten.
- Strekningen fra Havrøy til Alvhøyen er det registrert beiteområde for hjort. Vi antar at kraftledningen ikke vil ha noen innvirkning på beitemønsteret til hjort.

FORESPURTE ETATER

Navn	Adresse	Postnr. og sted
Radøy Kommune	Radøyvegen	5936 Manger
Meland Kommune	Postboks 79	5906 Frekhaug
Askøy Kommune		5300 Kleppestø
Askøy Energi AS	Florvågvegen 6	5300 Kleppestø
Fylkesmannen i Hordaland, Miljøvernavdelingen	Postboks 7310	5020 Bergen
Hordaland Fylkeskommune, Kulturetaten	Postboks 7900	5020 Bergen

Har De kommentarer til våre planer, ber vi om tilbakemelding innen 3 uker, Jfr. rundskriv fra NVE av 17/11-92.

Arbeidet påtenkt igangsatt første kvartal 2012.

Kokstad, den 02.05.2011

Roger Jøsok

.....
Per Ole Jøsok

VEDLEGG

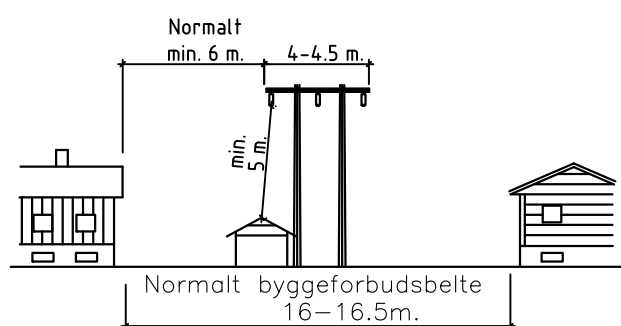
1. Eiendomsinngrep og mastetyper.
2. Brev til grunneiere
3. Grunneierliste
4. Oversiktskart, A-11099
5. Tracekart, B-15606 – B-15610

BKK NETT AS
22-linje Bognøy – Skurtveit

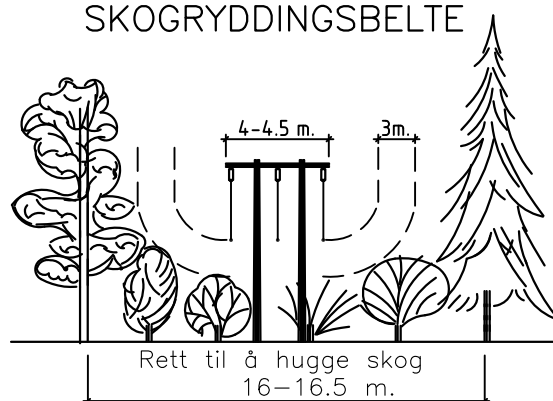
Mastebilder og eiendomsinngrep.

22 kV-LUFTLEDNING, BLANKE LINER

BYGGEFORBUDSBELTE

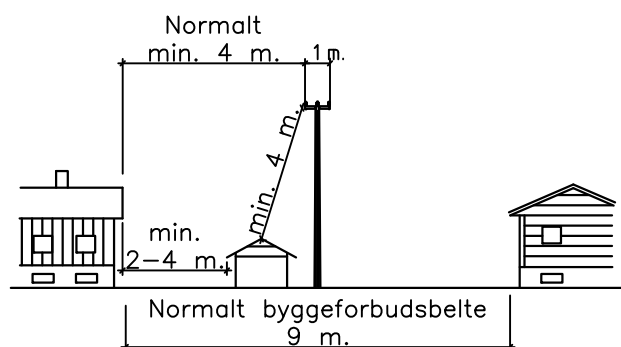


SKOGRYDDINGSBELTE



22 kV-LUFTLEDNING, BLX PLANOPPHENG

BYGGEFORBUDSBELTE



SKOGRYDDINGSBELTE





JØSOK PROSJEKT AS

Kokstaddalen 26
Postboks 169 Kokstad, 5863 BERGEN
Telefon: 55 22 90 11 - Telefax: 55 99 14 14
Bank: Den Norske Bank - Bankgiro: 5251.05.10097
Foretaksregisteret: NO 977 032 873 MVA

Kokstad 02.05.2011
Vår ref: 794/POJ
Deres ref:

VEDR.: BKK NETT AS OMBYGGING AV 22KV-LEDNING BOGNØY - SKURTVEIT ORIENTERING TIL GRUNNEIERE OG RETTIGHETSHAVERE

Jøsok Prosjekt AS har fått i oppdrag av BKK Nett AS å utarbeide planer for ombygging/ fornying av en 22kV-linje mellom Bognøy i Radøy kommune og Skurtveit i Meland kommune. Ledningen er planlagt fornyet/ ombygget hovedsakelig i samme trase som ledningen går i dag.

Det er i dag sendt melding om **"Foreleggning av tiltak"** til Radøy og Meland kommune. Planene kan i sin helhet ses hos:

- BKK Nett AS, Kvassnesvegen 54 54, 5914 Isdalstø
- Jøsok Prosjekt AS, Kokstaddalen 26, 5257 Kokstad
- www.josok-prosjekt.no

Eksisterende ledning ble bygget rundt år 1955. Ledningens tekniske tilstand tilsier at den må fornyes i sin helhet. For denne ledningen har BKK Nett AS et rettighetsbelte på 16,5 m bredde, 8,25 m til hver side av senter ledning. Ved en ombygging av ledningen vil BKK Nett AS benytte seg av de eksisterende rettigheter.

Ny ledning vil delvis bygges med enkeltmaster med belagt line (BLX), og delvis med portalmaster og blanke liner. Fremtidig rettighetsbelte vil variere mellom 9 m og 16.5 m.

Eventuelle merknader må **innen 3 uker** sendes til:

- Jøsok Prosjekt AS, Postboks 169, 5863 Bergen ved Per Ole Jøsok, tlf. 55 11 60 45, E-post: perole.josok@josok-prosjekt.no
- eller til BKK Nett, Postboks 7050, 5020 Bergen ved Jon Egil Einestrånd, tlf. 55 12 92 37, E-post: jon-egil.einestrånd@bkk.no

I forbindelse med prosjekteringsarbeidet skal vi foreta utstikking av linjen i terrenget. Mastepunkt blir merket med peler med påskrift M (nr.). For å få siktelinje mellom pelene, kan det i begrenset omfang bli nødvendig med litt skogrydding eller kvisting. Vi gjør oppmerksom på at stikningsarbeidet skjer i henhold til: Lov om eigedomsregistrering §41 med tilhørende forskrift".

Med hilsen

Roger Jøsok

.....

Per Ole Jøsok

Gjenpart sendes: BKK Nett AS, Postboks 7050, 5020 Bergen

NAVN	ADRESSE1	ADRESSE2	POSTNRSTED	GNR	BNR	FNR
ROSSLAND MAGNHILD PETRINE		ROSSLAND 14	5917 ROSSLAND	47	2,101,103	0
RASMUSSEN OLE-GUNNAR		ROSSLANDSVEGEN 1420	5917 ROSSLAND	47	7	0
ROSSLAND ANNA JUDITH		ROSSLAND 32	5917 ROSSLAND	47	8	0
BEKKENES LARS ELIAS	V/VALBORG JOHANNA BEKKENES	FLØKSAND	5918 FREKHAUG	47	51	0
HAUGEN ERLING		IEVEGEN 130	5917 ROSSLAND	47	95	0
STATENS VEGVESEN		ASKEDALEN 4	6863 LEIKANGER	47	118	0
JAKOBSEN ARNOLD KRISTIAN	V/JAKOBSEN INGER MARIE	SKYTTERVEIEN 25	5038 BERGEN	48	2	0
UTKILEN BJØRG ASTRID		GRØNFJELLET 55	5955 LINDÅS	48	3	0
KILPINEN REIJO OLAVI		POSTBOKS 50	5917 ROSSLAND	48	4	0
SPJELD NILS ARNE		SKURTVEITVEGEN 63	5917 ROSSLAND	48	5	0
SKURTVEIT ASGEIR		SKURTVEITVEGEN 61	5917 ROSSLAND	48	6	0
OKSNES TERJE		TROLLEDALEN 2	5763 SKARE	48	11	0
SKURTVEIT CHRISTINE		SKURTVEITVEGEN 55	5917 ROSSLAND	48	14	0
SKURTVEIT RUTH INGRID		NEBBESTØLEN 45	5144 FYLLINGSDALEN	48	30	0
SKURTVEIT ANNE MARIE		LANDSVIK 75	5917 ROSSLAND	51	4	0
BERGEN KONTAKTSENTER STIFT	Postboks 16		5917 ROSSLAND	51	5	0
HUSEBØ NINA BRITT		BERGVEIEN 1	5152 BØNES	51	8	0
LANGELAND RANDI KARIN		SKJELANGERVEGEN 420	5917 ROSSLAND	51	12	0
LANDSVIK ØYVIND		BREIVIKSTØLEN 25 H	5179 GODVIK	51	17	0
FOSSSEN SENTER VALESTRAND A			5281 VALESTRANDSF OSS	51	87	0
TOPPE HANS MAGNAR		TOPPEVEGEN 41	5136 MJØLKERÅEN	51	110	0
FEDJE OVE BJØRN		KOLÅSHØYEN 103	5135 FLAKTVEIT	51	126	0
TELLEVIK NILS SVEINUNG		NORDRE NESJAVEGEN 94	5108 HORDVIK	51	139	0
TOPPE EDGAR		MYKINGVEGEN 1035	5957 MYKING	56	5,11	0
HELGESEN ODDVAR GUNNAR		HULDA GARBORGS GATE 15	5052 BERGEN	56	6	0
RUNDHOVDE KARI		RUNDHOVDE	5281 VALESTRANDSF.	56	7	0
ØSTBYE ERIK		LØVÅSBAKKEN 62	5145 FYLLINGSDALEN	56	10	0
BAUGE ÅSE		SÆBØVEGEN 328	5938 SÆBØVÅGEN	56	17	0
RIISE TROND		TØMMERÅSEN 16	5232 PARADIS	94	1,7	0
CLAESSON ARNE		BJØRNDALSBRØTET 16	5171 LODDEFJORD	94	5	0
NILSEN BORGHILD		SØRFJORDVEGEN 17 A	5265 YTRE ARNA	94	23	0
FYKSE ERLEND		LYDVAVEGEN 21	5700 VOSS	94	31	0
FYKSE ERLEND		LYDVAVEGEN 21	5700 VOSS	94	39	0
ARNEVIG KJELL INGE		SAUDALSKLEIVANE 40	5136 MJØLKERÅEN	94	40	0
KOBBELTVEDT ELLBJØRG		ROLLANDSSTØLEN 7	5115 ULSET	94	49	0
WÆRDAHL HARRIET		ST. HANSHAUGEN 2	5142 FYLLINGSDALEN	94	53	0
NYSÆTHER BERIT	LEIL. 410	HARDANGERVEGEN 6	5700 VOSS	94	54	0

NAVN	ADRESSE1	ADRESSE2	POSTNRSTED	GNR	BNR	FNR
AASHEIM HELGE		VALLALIA 169	5227 NESTTUN	94	60	0
NETLAND ARNE JOHAN		EKRHAUGEN 22	5353 STRAUME	94	63	0
CHRISTIANSEN EINAR		VOLLANE 24	5105 EIDSVÅG I ÅSANE	94	67	0
OLSEN IRENE TANGENES		PETEDALSHEIA 58	5254 SANDSLI	94	72	0
ESPEDAL KARSTEIN ANDREAS		AMALIE SKRAMS VEI 35	5036 BERGEN	94	73	0
BOGNØY TRYGVE KÅRE		JERNBANEVEIEN 123	1369 STABEKK	94	76	0
TANGEN SØLVI ELSE		STOREVARDEN 19	5114 TERTNES	94	77	0
JOHNSEN BJØRN		SALHUSVEGEN 258	5107 SALHUS	94	81	0
OKSHOLM MAGNE JOHAN		BARLIVEIEN 20	5142 FYLLINGSDALEN	94	82	0
LANDSVIK SOLVEIG		HAVNEVEGEN 17	5918 FREKHAUG	94	92	0
HELLA BIRGER JENSEN		KVERNHUSHAUGANE 7	5914 ISDALSTØ	94	93	0
HAMN KNUT JAKOB		KIRSTEN FLAGSTADS VEI 51	5146 FYLLINGSDALEN	94	22,38,45	0
MERKESDAL SIGFRED MAURITZ	C/O EVA MERKESDAL	DAG HAMMARSKJØLDSVEI 64	5144 FYLLINGSDALEN	94	3,55,56	0
SUNDLAND TORE MAGNUS		GARNESVEGEN 2 B	5260 INDRE ARNA	94	30,37,62	0
HELGESEN BJØRN HENRIK		GARNESRENNEN 1	5264 GARNES	94	52,57,69,83	0



JØSOK PROSJEKT AS

BKK BKK Nett AS

22 KV-ledning L805 Bognøy - Skurtveit
Oversiktskart

Teigrunn.: A-11099
Målestokk: 1:50000

Dato: 30.04.11
Rev.dato:

Sign.: POJ
Rev.nr.:

Kont.: TF
Sign.:

Godk.: REJ
Godk.:

SYMBOL	TEGNEFORKLARING
	Ny 22 KV-ledning
	22 KV-ledning beholles
	22 KV-ledning rases
	132 KV-ledning beholles

